

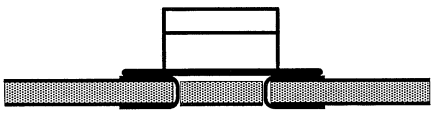
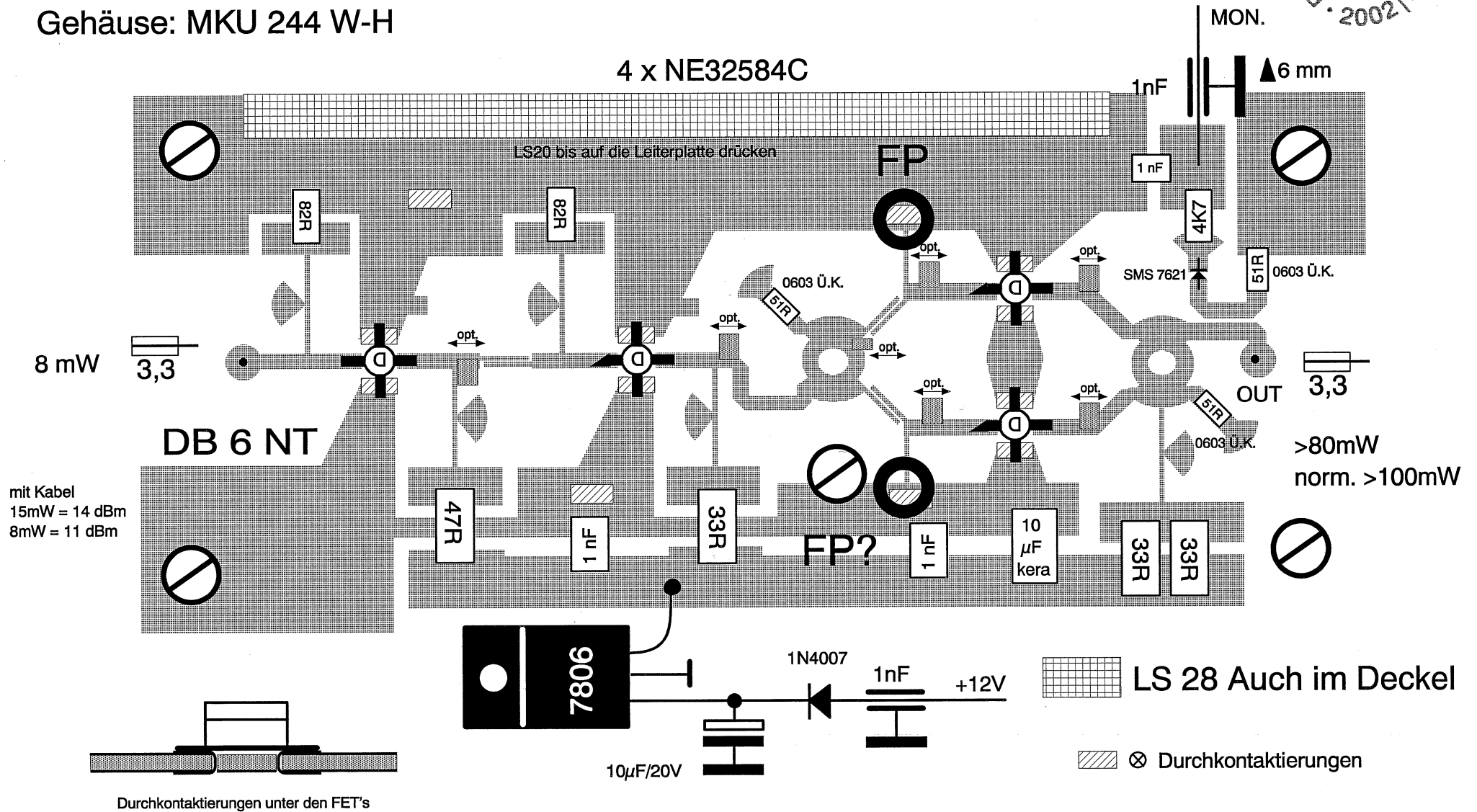
# K - BAND LOW-NOISE-POWER AMPLIFIER DB 6 NT 01.2009

MKU PA 244 WH



Gehäuse: MKU 244 W-H

4 x NE32584C



Durchkontaktierungen unter den FET's