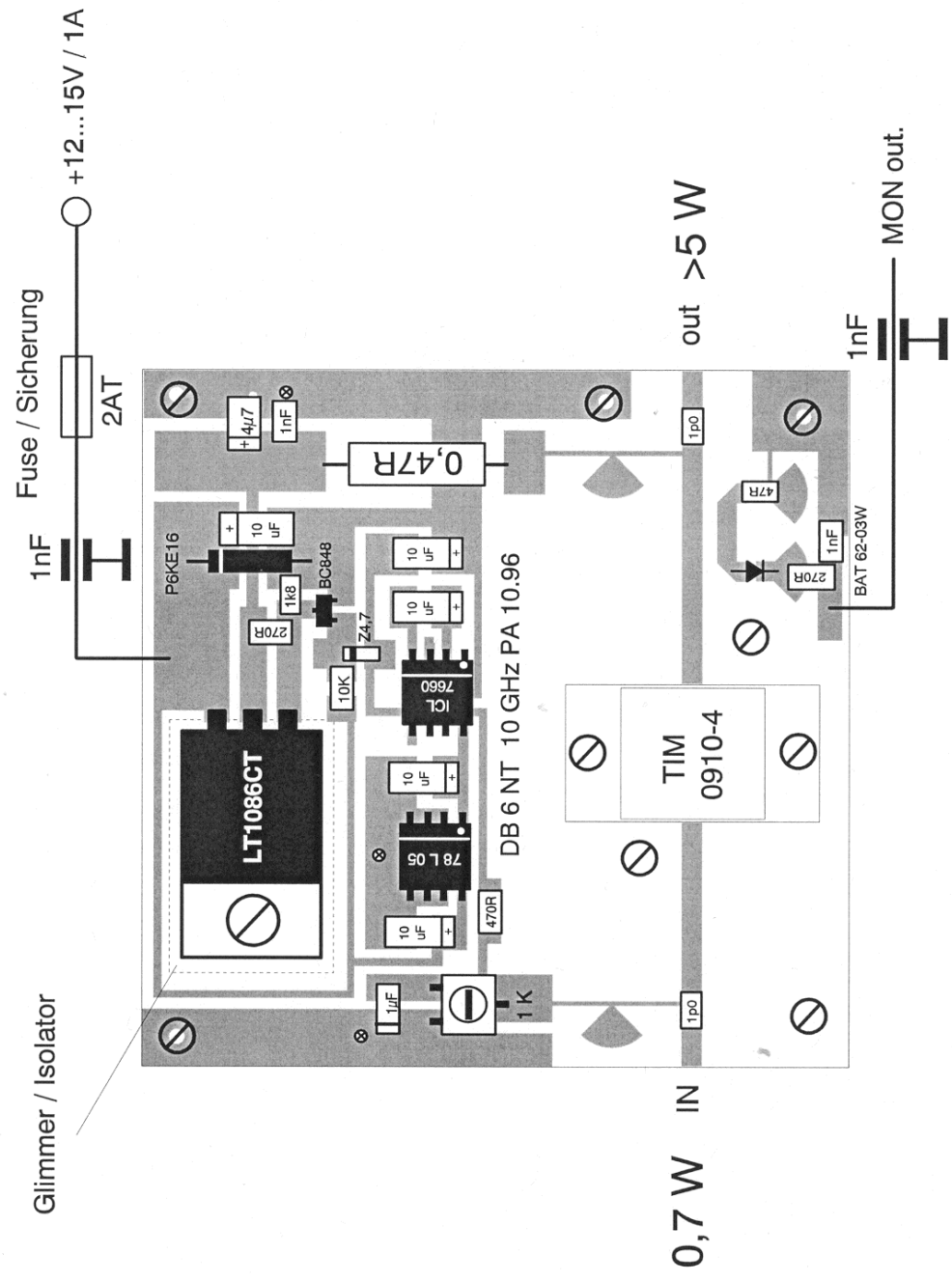
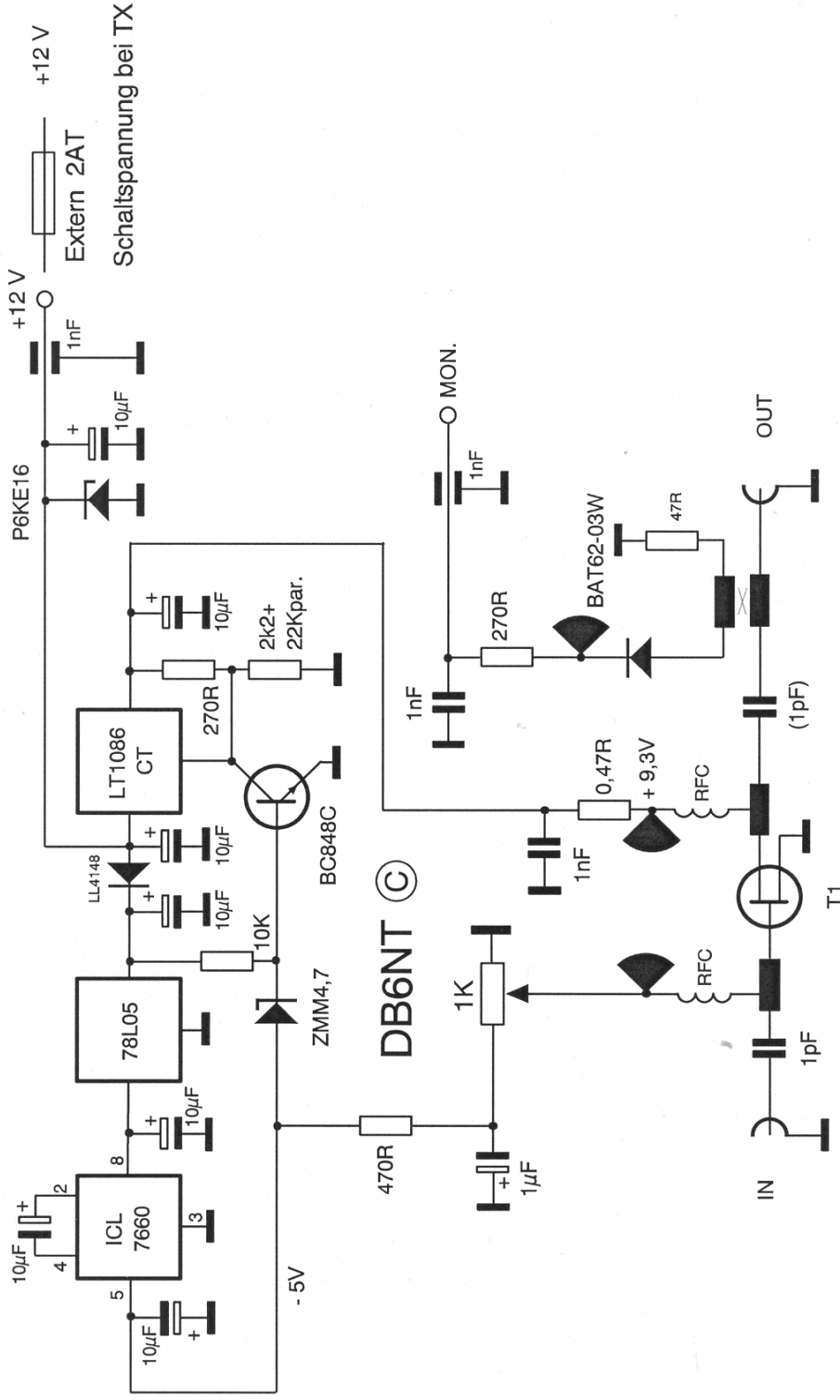


Leistungsverstärker 10 GHz DB 6 NT 05.04



X - Band Leistungsverstärker 10GHz - DB 6 NT 05.04

Produktinformation



Gehäuse auf Kühlkörper oder Chassis montieren!
Case should be mounted on heat sink or chassis!