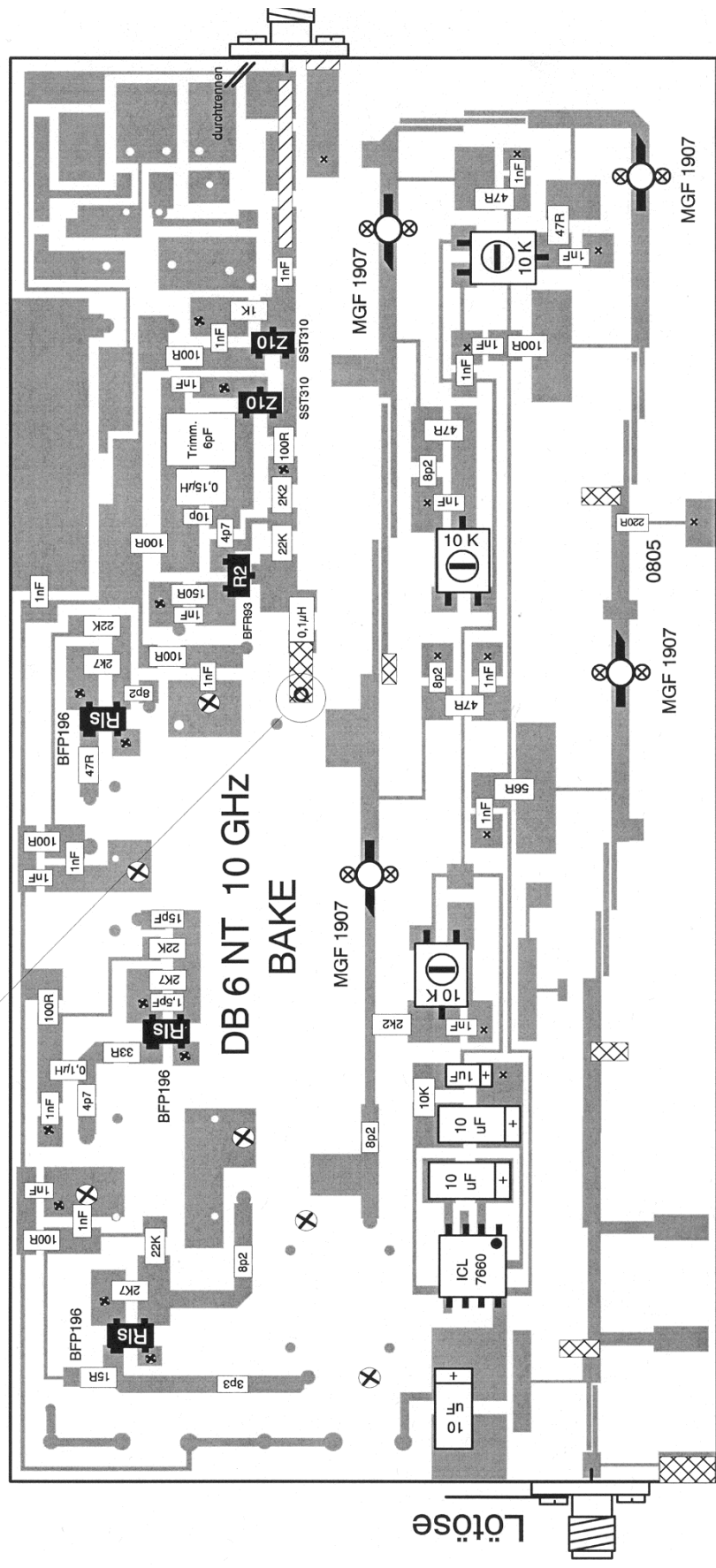


9486 MHz - Oszillatorbaugruppe (76 GHz TR ) DB 6 NT 05.02

Option 01 - Externer Oszillator

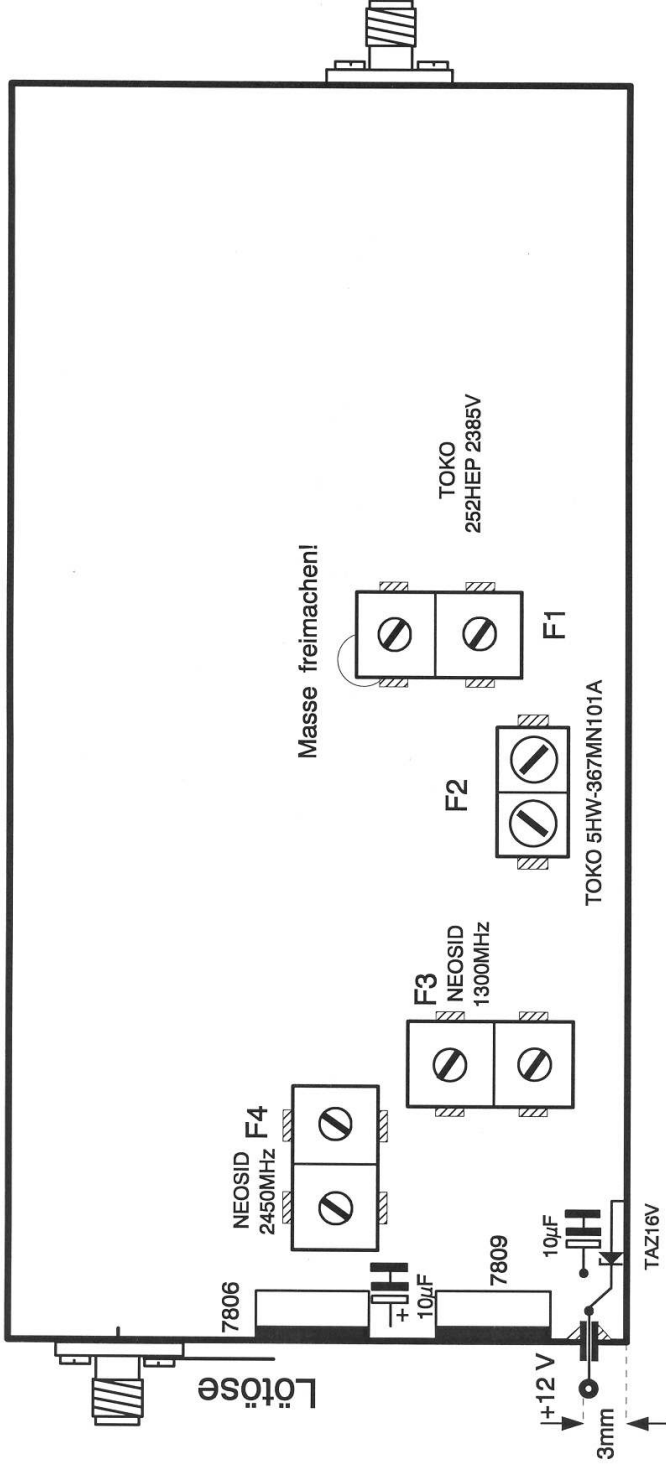
Masseseite freimachen!



Mit Rahmen verlöten!

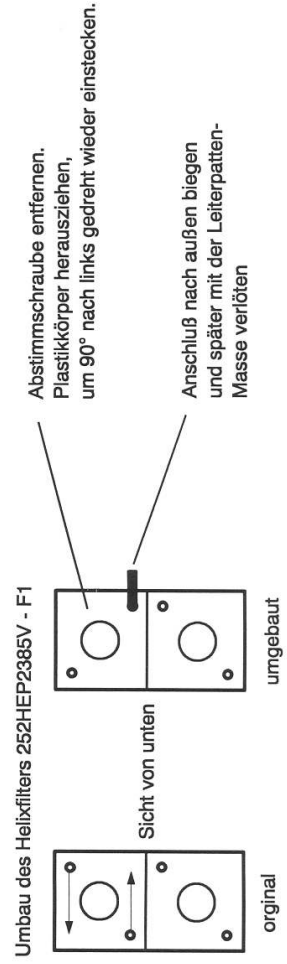
# 9486 MHz - Oszillatorbaugruppe (76 GHz TR ) DB 6 NT 8.2006

## Option 01 - Externer Oszillator



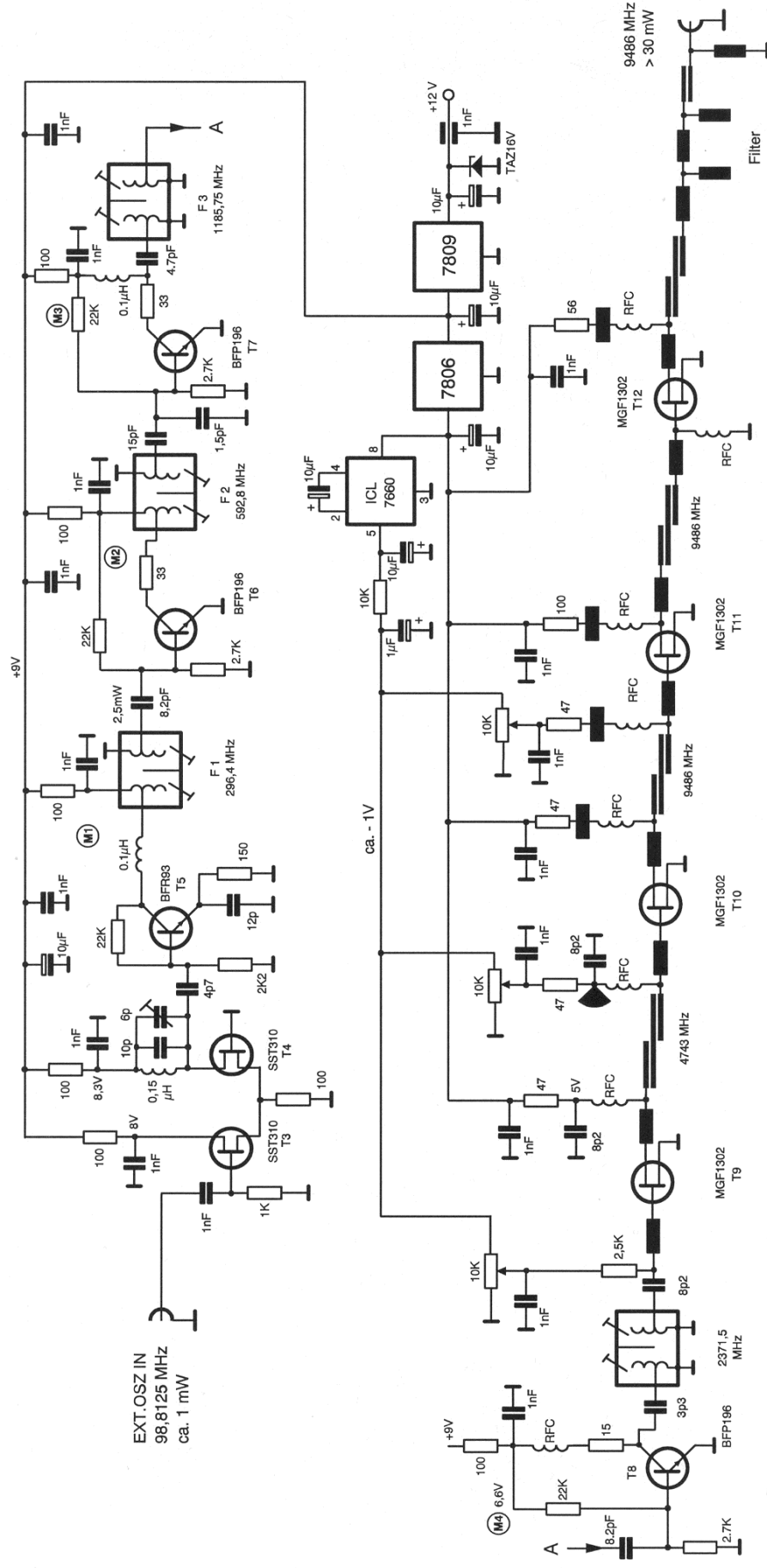
Leiterplatte sowie Festspannungsregler mit Gehäuse verlöten

verlöten



# 9486 MHz - Oszillatorbaugruppe (76 GHz TR) DB 6 NT 1.2001

## Option 01 - Externer Oszillator



Die Spannungs- und Leistungsangaben sind Messwerte der Prototypen. Die Angaben können durch Bauteiltoleranzen stark abweichen!