

## Information zur Sende - Empfangsumschaltung der DB6NT- Transverter

Um DB6NT - Mikrowellentransverter vom Empfang (RX) auf Senden (TX) umzuschalten, sind zwei Möglichkeiten vorgesehen: Zum Einen besitzen die Transverter einen PTT - Anschluss, der bei SendebetrieB über einen Kontakt nach Masse zu schalten ist. Zum Anderen ist eine Umschaltmöglichkeit über das ZF - Kabel vorgesehen. Dazu ist im Sendefall eine Spannung zwischen +3 ... 12 V DC auf den Innenleiter der ZF - Buchse zu schalten. Dies erspart eine zusätzliche Verbindungsleitung zwischen Transverter und Transceiver.

Bei den Transceivern **YAESU FT-290R** (altes Modell) und **ICOM IC-402** ist eine geeignete Umschaltsteuerung bereits eingebaut. Im **YAESU FT290RII** muss die Schaltung nachträglich eingebaut werden. Eine Bauanleitung wurde von Sam **G4DDK** beschrieben. Sie ist auf seiner Homepage abrufbar unter [www.g4ddk.com/Techstuff](http://www.g4ddk.com/Techstuff)

Bei dem Transceiver **ICOM IC-202** ist die benötigte Steuerung invers eingebaut. Bei Empfang werden +12 V DC am Ausgang geliefert. Das heißt, wenn der Transceiver auf Empfang ist und an einen Transverter angeschlossen wird, dann schaltet dieser auf Senden! Daher ist eine kleine Änderung im IC-202 notwendig.

Für den Transverterbetrieb mit dem **YAESU FT-817** hat Peter Vogl, **DL1RQ** eine Umbauanleitung verfasst. Sie ist im Internet abrufbar unter: [www.bergtag.de/technik\\_18](http://www.bergtag.de/technik_18). Eine weitere Umbauanleitung für den YAESU FT-817 gibt es von Pedro M.J. Wyns, **ON7WP**. Sie kann auf unserer Homepage nachgelesen werden unter: [www.kuhne-electronic.de](http://www.kuhne-electronic.de)

## Information about RX-TX switching of DB6NT transverters

To switch a DB6NT microwave transverter from receive (RX) to transmit (TX), there are two possibilities: Either the port "PTT" of the transverter is switched to ground for TX. Or a DC voltage of +3 ... 12 V DC is fed to the inner conductor of the IF cable for TX. This method saves an additional PTT cable between transverter and transceiver.

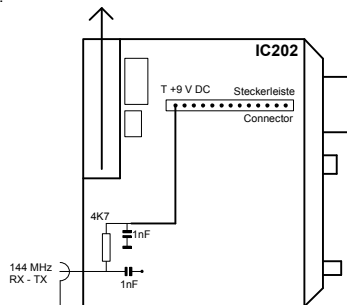
A suitable control circuit is already included in the transceivers **YAESU FT-290R** (old model) and **ICOM IC-402**. These transceivers provide +12 V DC on the coaxial output connector at TX.

The **YAESU FT-290RII** (new model) does not provide this function, but it can be modified. The modification is described on **G4DDK's** homepage: [www.g4ddk.com/Techstuff](http://www.g4ddk.com/Techstuff)

ATTENTION! The **ICOM IC-202** provides +12 V DC at RX! So when you connect a DB6NT transverter to a IC-202, then the transverter will switch to TX. Therefore, a small modification is necessary (see picture below). With this modification the IC-202 will provide +12 V DC at TX.

The **YAESU FT-817** must also be modified for transverter operation. Peter Vogl, **DL1RQ**, has written a small tutorial, how to do this modification: [www.bergtag.de/technik\\_18](http://www.bergtag.de/technik_18). A further description for the YAESU FT-817 is written by Pedro M.J. Wyns, **ON7WP**. This description is published on our website: [www.kuhne-electronic.de/en](http://www.kuhne-electronic.de/en).

Umbau des IC-202 auf RX/TX - Umschaltung.  
Modification of RX-TX switching in the ICOM IC-202

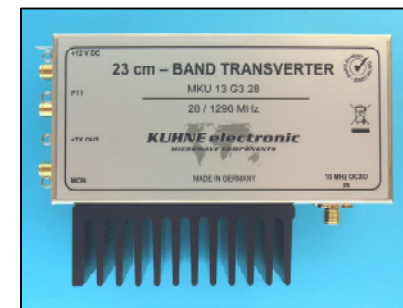


## Transverter MKU 13 G3 28

### Produktinformationen / Product Information

The new design of our transverter for 1.3 GHz features better performance and many new functions. Now, an external 10 MHz reference frequency can be connected to achieve highest frequency accuracy. This is necessary for EME, WSJT and Tropo DX. The frequency of 10 MHz can be supplied by a highly stable OCXO, a reference oscillator of a frequency counter, a rubidium frequency standard or a GPS controlled frequency source. If a 10 MHz reference frequency is not available, the internal crystal oscillator of the transverter can be used. This crystal oscillator is frequency stabilized by our 40 °C precision crystal heater QH40A. A bigger attenuator at the IF input port allows an input power of up to 5 watts. Great large signal performance is achieved by the use of a high-level ring mixer. Self-resettable polyfuses prevent damages of the transverter module, especially if it is used in a portable station. Of course, all the well-tried functions of the old transverter version are kept in the new design! The small mechanical dimensions of the transverter, which is designed in SMD technology, allow the construction of a small portable station as well as a powerful home station.

Das neue Design unseres Transverters für 1,3 GHz bietet viele neue Funktionen und noch bessere Performance. Es ist nun möglich, den Transverter an ein Frequenznormal (Referenzfrequenz) von 10 MHz anzubinden. Damit wird höchste Frequenzgenauigkeit erreicht, was beispielsweise für EME, WSJT und Tropo-DX von entscheidender Bedeutung ist. 10 MHz können von hoch stabilen OCXOs, Referenzoszillatoren von Frequenzzählern, Rubidium-Frequenznormalen oder GPS-gesteuerten Referenzquellen eingespeist werden. Falls keine 10 MHz Referenzfrequenz zur Verfügung steht, wird der interne stabilisierte Quarzoszillator verwendet. Dieser ist mit unserem 40°C Präzisions-Quarzheizer QH40A ausgerüstet. Ein größeres Dämpfungsglied am ZF-Eingang erlaubt eine Steuerleistung bis zu 5 Watt. Es kommen High-Level-Ringmischer zum Einsatz, um die Großsignalfestigkeit weiter zu verbessern. Selbstrückstellende Sicherungen (Polyfuses) verhindern eine Beschädigung des Transvertermoduls, besonders beim Portabeleinsatz. Selbstverständlich wurden alle bewährten Funktionen der bisherigen Transverter auch im neuen Design beibehalten! Durch die kleinen mechanischen Abmessungen der SMD-Technik eignet sich das Transvertermodul zum Aufbau einer kleinen Portabelstation ebenso gut wie für eine leistungsstarke Heimstation.



## Specifications:

Frequency range (RF)	1296 ... 1298 MHz
Frequency range (IF)	28 ... 30 MHz
LO accuracy @ 18 °C	typ. +/- 2 ppm, max. +/- 3 ppm (without ext. ref.)
LO frequency stability (0 ... +40 °C)	typ. +/- 2 ppm, max. +/- 3 ppm (without ext. ref.)
Output power	typ. 2.5 W
IF input power	max. 5 W, adjustable (0.5 ... 5 W)
Noise figure @ 18 °C	max. 0.8 dB
Receive gain	min. 20 dB, adjustable
Supply voltage	+12 ... 14 V DC
Current consumption	typ. 1 A (TX)
External reference input	10 MHz / 2 ... 10 mW (sine or square wave)
PTT voltage (to the IF connector)	+3 ... 14 V DC
Coaxial connectors / impedance	SMA-female, 50 ohms
Case	German silver, with heat sink
Dimensions (mm)	111 x 55 x 30 (without heat sink)
Weight	typ. 320 g

## Features of the transverter MKU 13 G3 28

- Additional input for 10 MHz reference frequency
- Internal stabilized oscillator with precision crystal heater (can be used instead of 10 MHz reference frequency)
- High Level Ringmixer with an IP3 of +25 dBm
- Higher output power
- Bigger attenuator at the IF input for input power up to 5 watts
- Fuses are self-resettable (polyfuses)
- Super low noise converter in the rece Transmit gain and receive gain separately adjustable
- Control output for additional amplifier stages or a coaxial relay
- PTT can be switched by voltage on the IF connector or by connecting the PTT pin to ground
- Detector output (DC voltage) for monitoring the output power

EMC directive 2014/30/EU  
 Low voltage directive 2014/35/EU  
 RoHS directive 2011/65/EU



## Test Certificate:

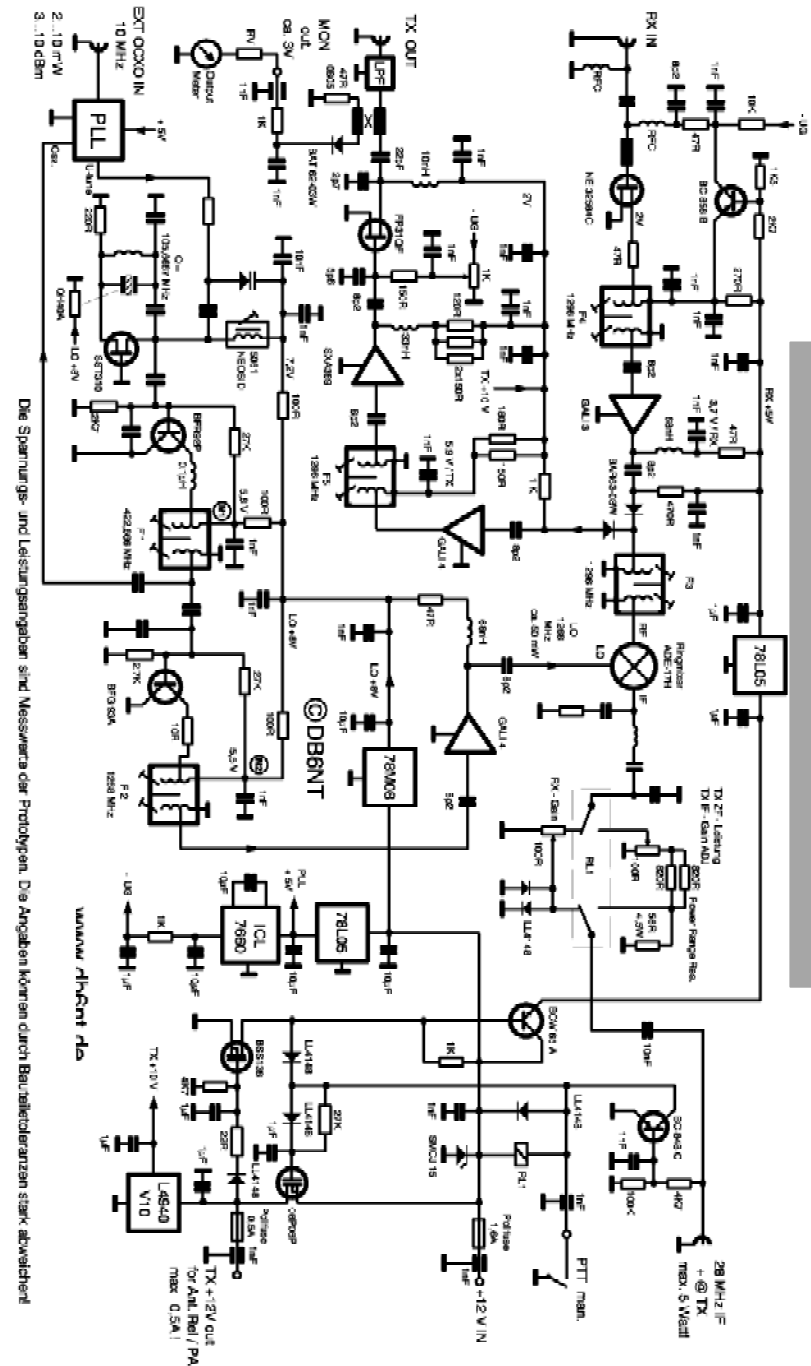
Gain \_\_\_\_\_ dB Noise Figure @ 18 °C: \_\_\_\_\_ dB NF Output Power \_\_\_\_\_ W

Sig.: \_\_\_\_\_ QS: \_\_\_\_\_

Für den Betrieb der Hochfrequenzmodule sind die entsprechenden gesetzlichen Vorschriften zu beachten. Diese Erzeugnisse dürfen nur an weiterverarbeitende Betriebe oder lizenzierte Funkamateure verkauft werden.

Products are only to be sold to processing companies or radio amateurs with a licence.

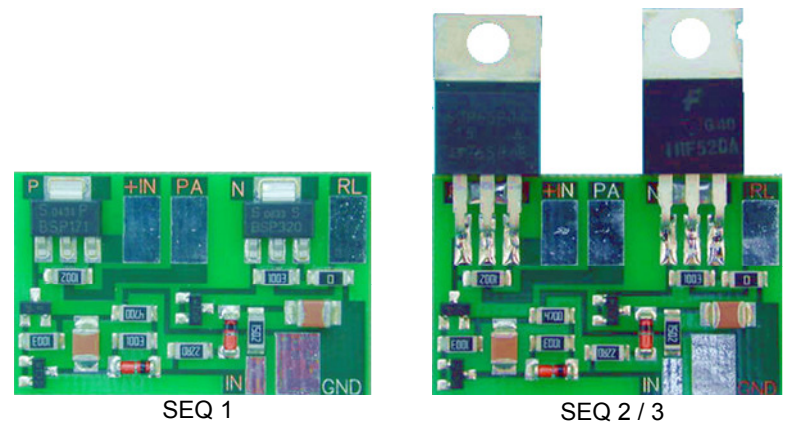
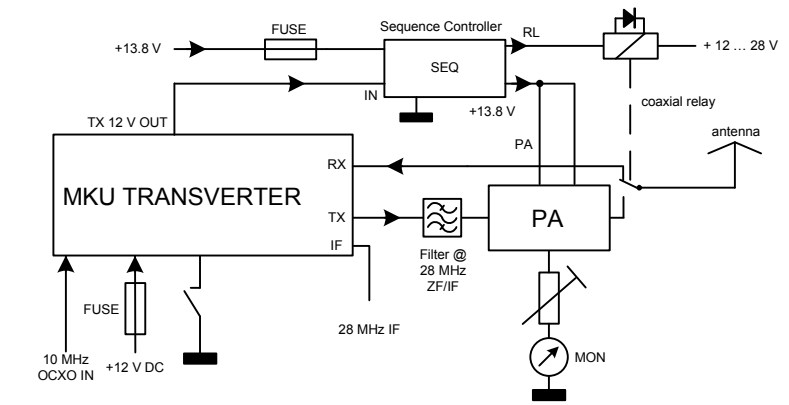
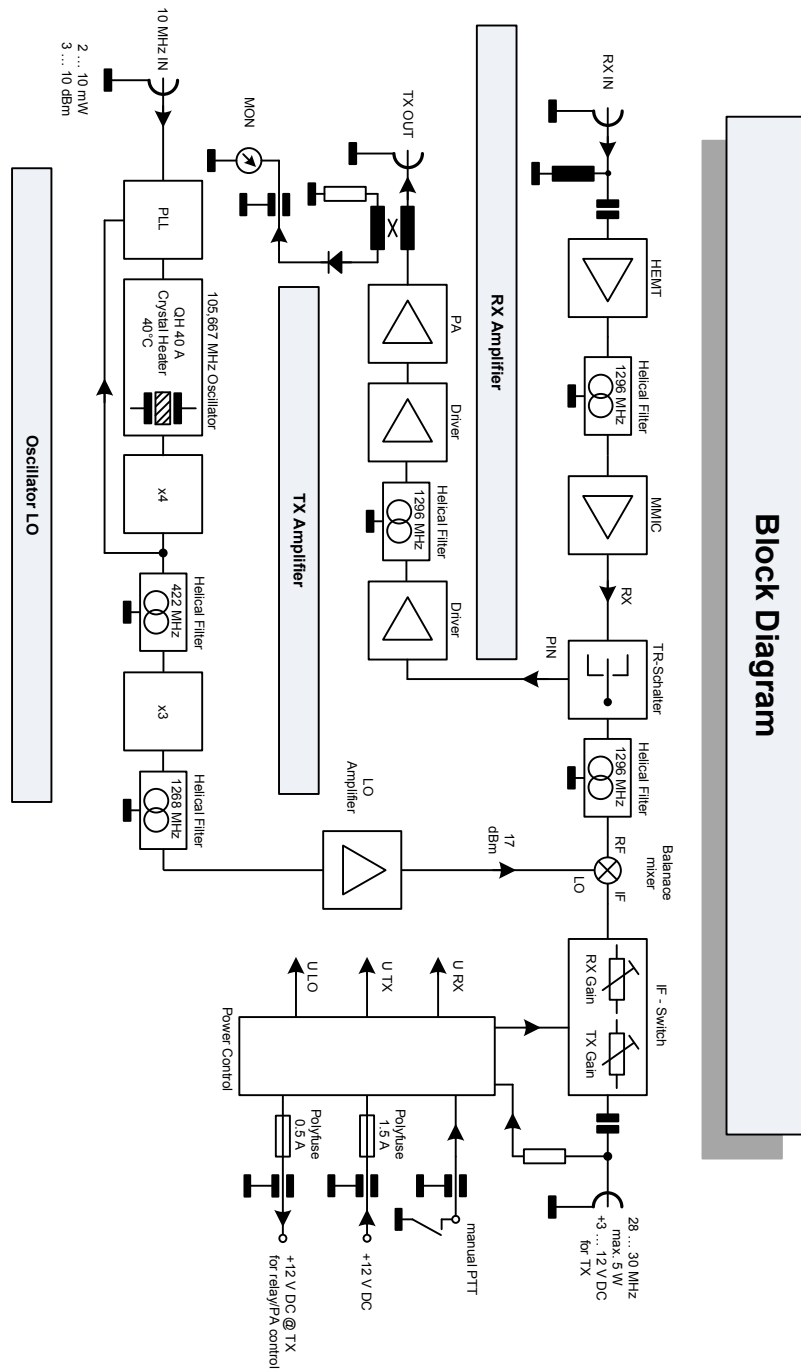
For operating high frequency modules legal instructions must be followed.



1.3 GHz Transverter MKU 13 G3 28

Die Spannungs- und Leistungsangaben sind Messwerte der Prototypen. Die Angaben können durch Bauteiltoleranzen stark abweichen!

www.kuhne.de

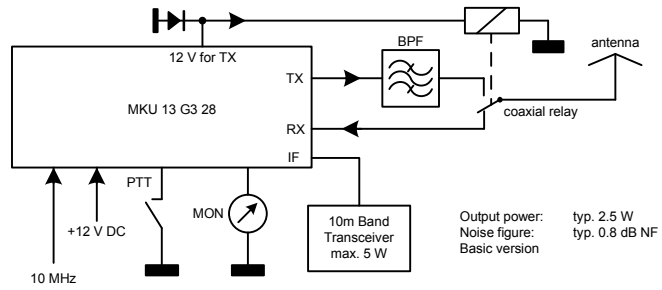


**Achtung!** Viele Koaxrelais haben während des Umschaltvorganges eine zu geringe Entkopplung zwischen Sende- und Empfangskontakt. Dies kann zur Zerstörung des Eingangstransistors im Konverter oder des Vorverstärkers führen. Das Relais sollte eine Entkopplung von 50 dB erreichen. Die Leistung auf den RX - Eingang darf 1 mW nicht überschreiten. **Es wird dringend die Verwendung einer Sequenzsteuerung empfohlen.**

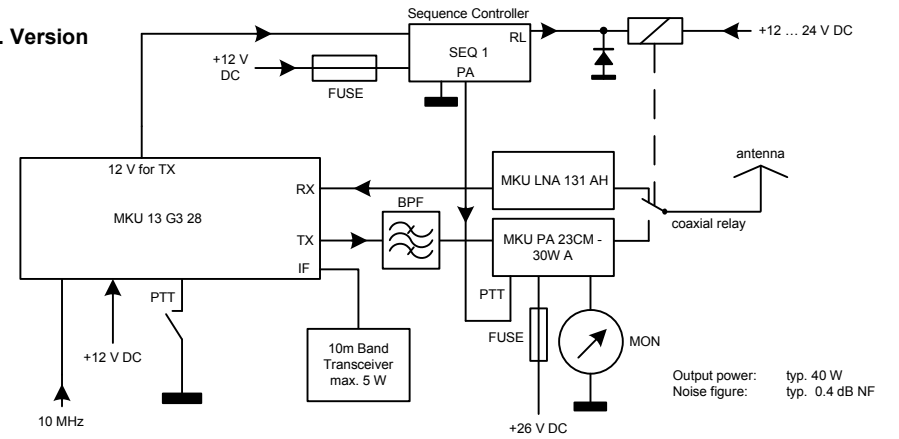
**Attention!** Many coaxial relays have too small isolation during the changeover between the transmitting and receiving ports, which can lead to the destruction of the input transistor in the converter or the LNA. The relay should achieve an isolation of approx 50 dB. The power at the RX input must not exceed 1 mW. **We strongly recommend that a sequence controller should be used.**

# 1.3 GHz Transverter Versions for 28 MHz IF

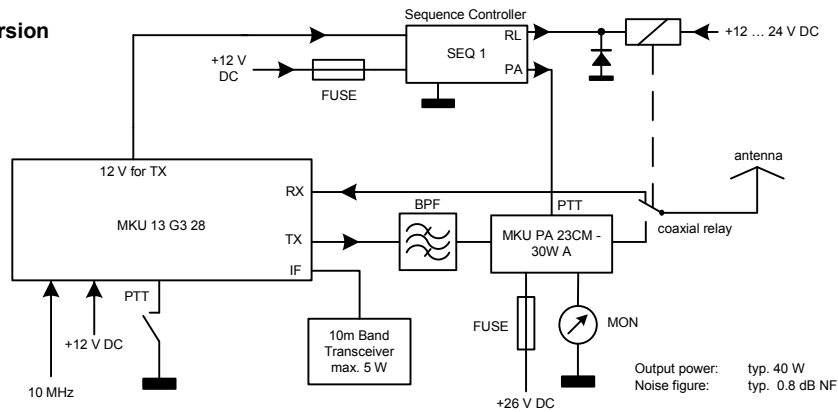
1. Version



3. Version



2. Version



4. Version

